

Automatisme électromécanique pour portails battants jusqu'à 2,5 m - 250 kg



NETLINK OPERATOR
Produit compatible avec le système NETLINK; peut être programmé avec DEA installer et NETBOX



Bras à glissière (en option)



Déverrouillage extérieur à câble (art. GEKO/SF; à utiliser avec BLINDOS - en option)





Compatible avec les App



KIT

Motoréducteurs 24V == avec platine électronique et encodeur, sans bras

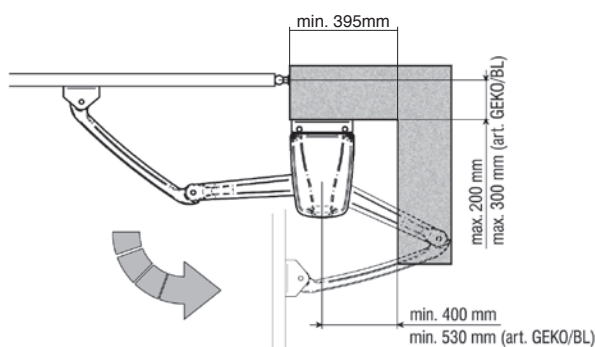


COD.	Art.				AUTRES CARACTÉRISTIQUES
628000	GEKO		✓	NET24N	<ul style="list-style-type: none"> • 1 moteur • Fins de course mécaniques • Avec encodeur et platine électronique intégrée
628010	GEKO/2		✓	NET24N	<ul style="list-style-type: none"> • 2 moteurs / 1 platine électronique • Fins de course mécaniques • Avec encodeur et platine électronique intégrée

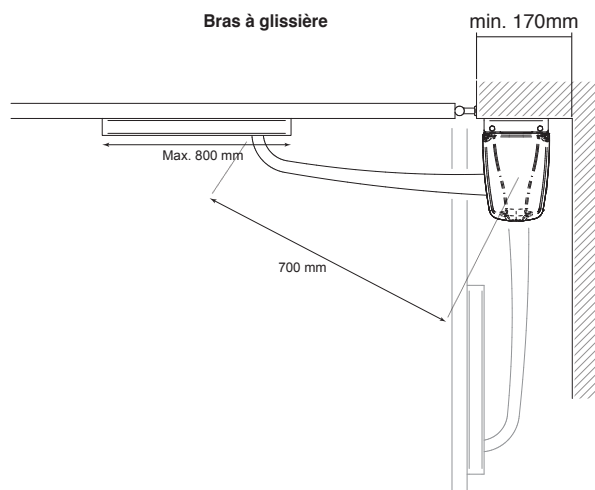
Pour tous les modèles: bras non inclus. Platine électronique NET24/N, fixations et butées mécaniques incluses

DIMENSIONS AVEC BRAS

Bras articulé



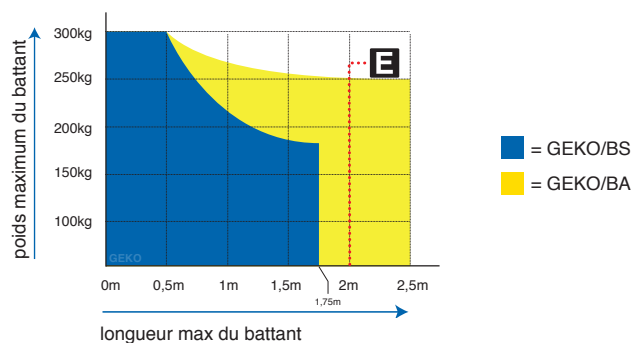
Bras à glissière



Référez-vous à la notice technique pour les côtes d'installation

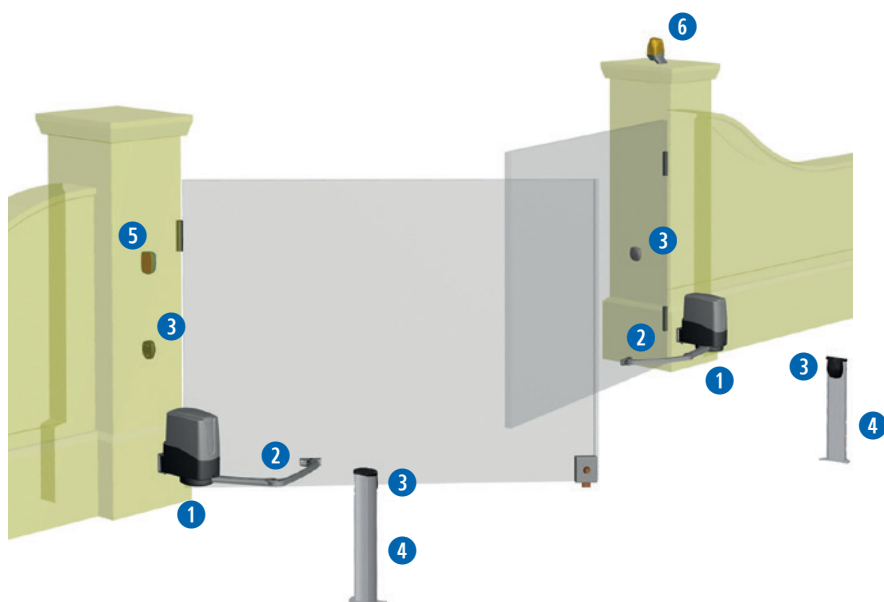
LIMITES D'UTILISATION

DONNÉES TECHNIQUES	GEKO
Alimentation moteur (V)	24V ==
Puissance maximale absorbée (W)	80
Couple maximale (Nm)	180
Cycle de travail (manœuvres/h)	20
N. manœuvres max en 24h.	60
Température de fonctionnement (°C)	-20 ÷ 50
Temps d'ouverture à 90° (s)	16
Poids avec l'emballage (Kg)	12
Pression sonore (dBA)	< 70
Niveau de protection	IP44

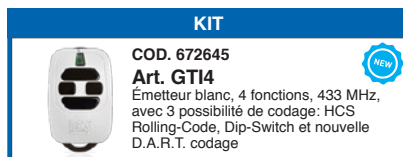
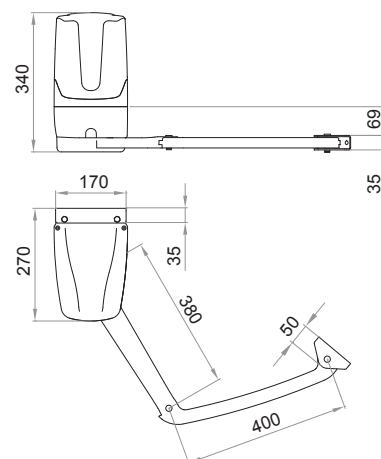


Si la longueur du vantail est supérieure à 2m ou si vous utilisez des modèles réversibles il faut installer l'électro-serrure pour verrouiller la porte en position de fermeture. La hauteur et la structure du vantail, ainsi que la présence de vent fort, peuvent provoquer la réduction des valeurs contenues dans cette table ou obliger à utiliser une serrure électrique aussi pour les vantaux de moins de 2m.

EXEMPLE D'INSTALLATION TYPE



DIMENSIONS (avec bras art. GEKO/BA)



KIT

pour avoir des détails sur la composition des kits, faites référence à liste de prix 2019

ACCESSOIRES SPÉCIFIQUES

